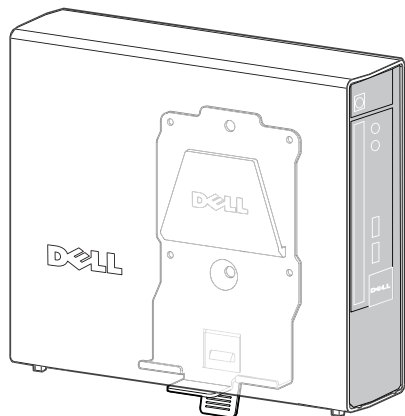
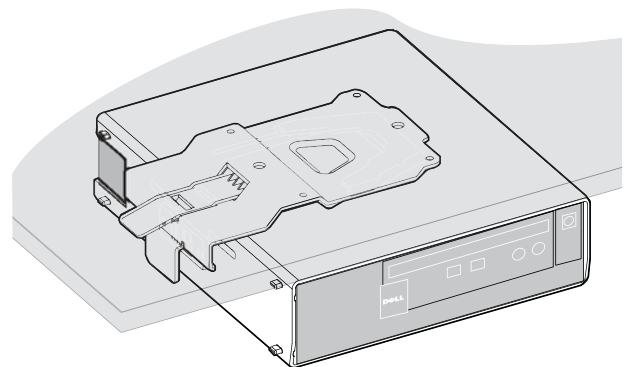


התקן נשיאה עבור Dell™ OptiPlex™ 780-USFF

התקנת קיר עם ניצב עץ



התקנה תת-שולחנית



Dell™ OptiPlex™ 780-USFF עבור נשיאה עבוד
תומך במערכת בכיוונים אופקיים ואנכיים.

סקירת סימני אזהרה

סימנים אלו מזהירים את המשתמש בנוגע למצב בטיחות אשר דורש תשומת לב. על כל משתמשי המוצר להיות מסוגלים לזהות ולהבין את המשמעות של התראות הבטיחות הבאים אם הם נתקלים בהן על גבי המוצר או בתוך תיעוד המוצר

סימן	מילת סימון	דרגת אזהרה
	הערה	הערה מפנה למידע חשוב שיסייע לך להשתמש בצורה טובה יותר במעמד ה-Dell אודות התקן נשיאה עבור.
	התרעה	התרעה מצביעה על נזק פוטנציאלי לחומרה או לאובדן של מידע ומספקת לך מידע כיצד להימנע מהבעיה.
	אזהרה	אזהרה מצביעה על נזק לרכוש, פגיעה גופנית או סכנת-מוות פוטנציאליים.
	נזק חשמלי	נזק חשמלי מצביע על סכנה חשמלית על סף התרחשות, אשר אם לא תימנע עלולה להסתיים בפגיעה גופנית, שריפה ו/או מוות.

מידע במסמך זה ניתן לשינוי ללא הודעה מראש.
©2009 Dell Inc. כל הזכויות שמורות. הודפס בסין

העתקה של חומרים אלו בכל דרך שהיא ללא הרשאה בכתב מטעם Dell Inc. אסורה בהחלט.

סימנים מסחריים שבשימוש בטקסט: Dell והלוגו DELL הינם סימנים מסחריים של Dell Inc.

ARWAL דגם

אוקטובר 2009 Rev. A00

תוכן עניינים

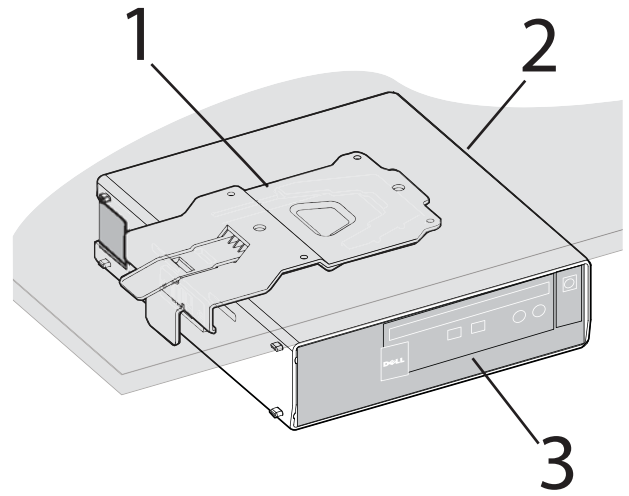
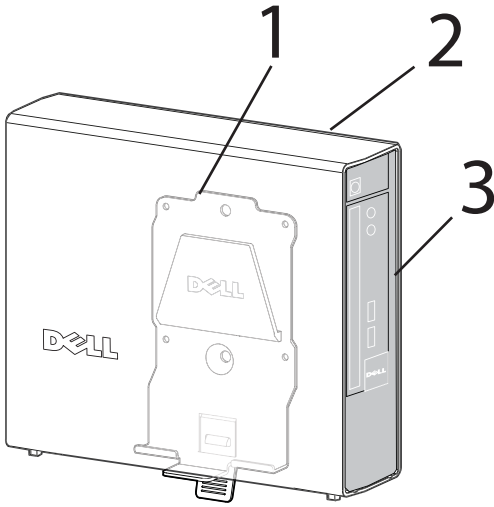
4 Dell™ OptiPlex™ 780-USFF	1 אודות התקן נשיאה עבור
5 Dell™ OptiPlex™ 780-USFF	2 התקנת התקן נשיאה עבור
14	3 מפרט
14	4 מציאת מידע

1

Dell™ OptiPlex™ 780-USFF אודות התקן נשיאה עבור

התקנת קיר עם ניצב עץ

התקנה תת-שולחנית



1 התקן נשיאת מכלול

2 שרוול למכלול

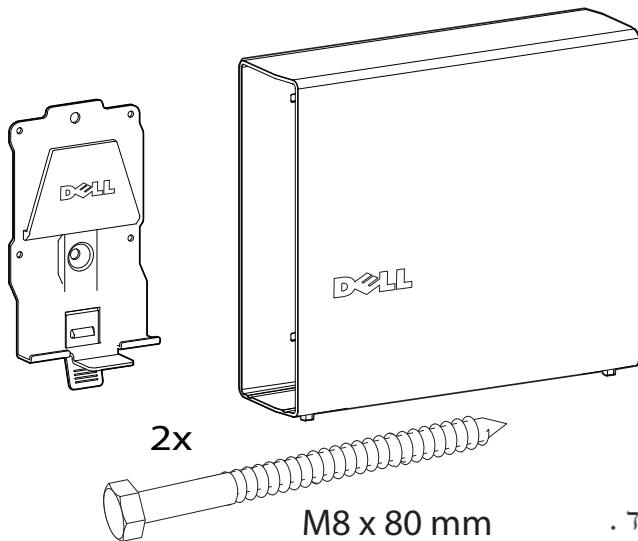
3 שילדת מכלול (בהזמנה נפרדת)

2

Dell™ OptiPlex™ 780-USFF התקנת התקן נשיאה עבור

רכיבים

התקן נשיאה, שרוול למכלול, שני ברגי ראש משושה.

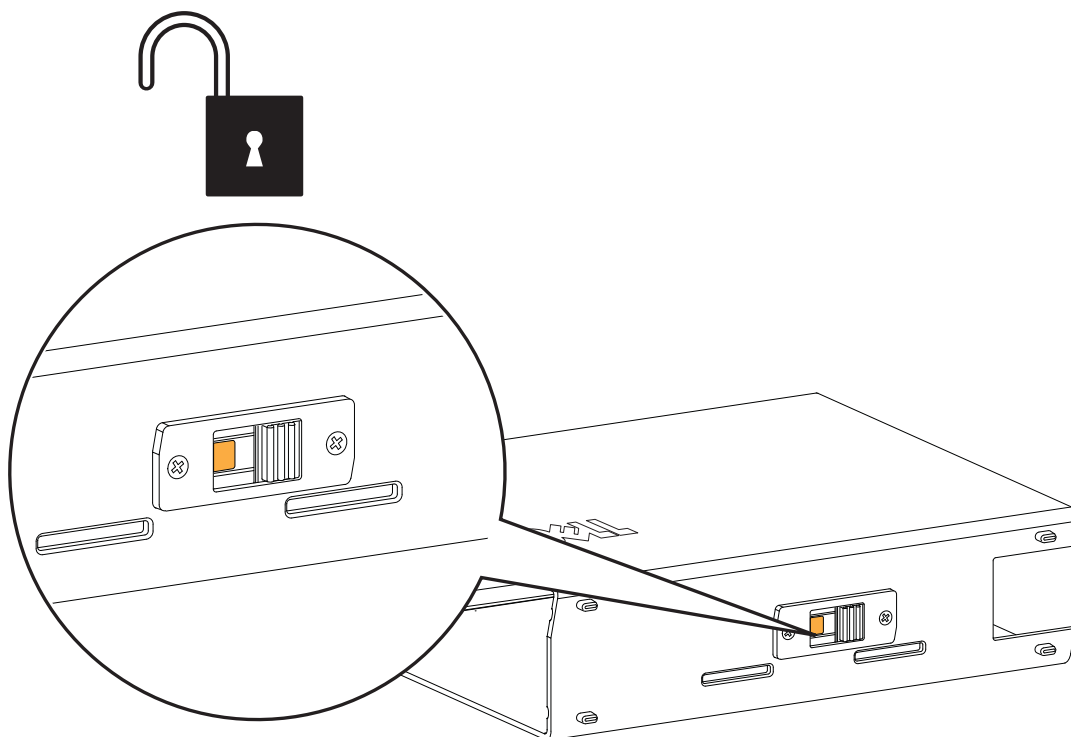


הערה: ראה את המדריכים להתקנת המכלול והמסך הארוזים בנפרד.

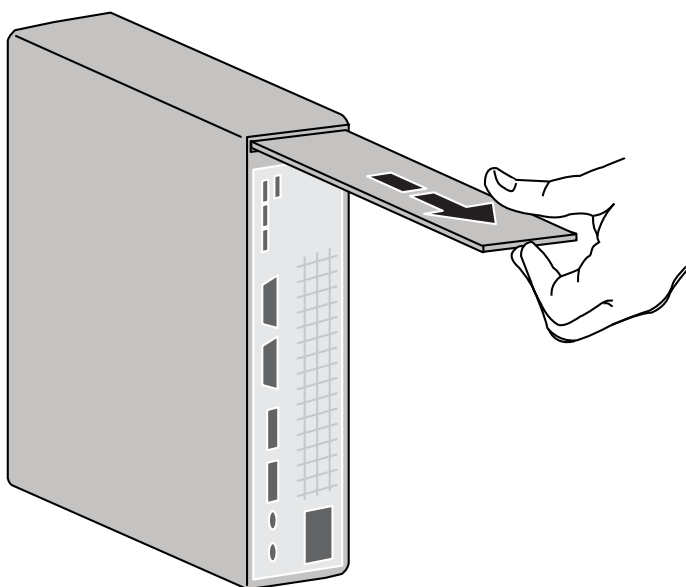
אזהרה: משום שמשטחים עשויים להשתנות בצורה קיצונית ושיטת ההתקנה המיטבית אינה בשליטת DELL, היוני שתתייעץ עם מקצוען מתאים בתחומי ההנדסה, אדריכלות או בנייה על מנת להבטיח שפתרון הנשיאה של DELL מותקן כיאות ומסוגל לשאת 23 ק"ג (50 lbs).



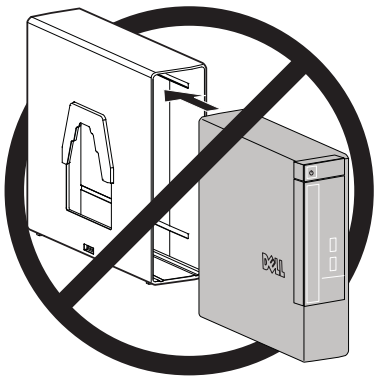
1 ודא ששרווול המכלול אינו נעול (תג כתום יראה) .



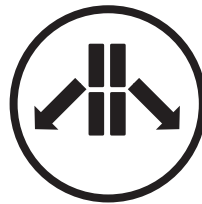
2 משוך את נושא תווית המכלול .



הכנס את המכלול לתוך שרוול המכלול בכיוון המתאים לשיטת ההתקנה כמודגם מטה .



התרעה: אל תהפוך את סדר ההכנסה . יש להכניס את המכלול בכיוון המצוין על מנת לאפשר פעולה של מגש ה-CD .

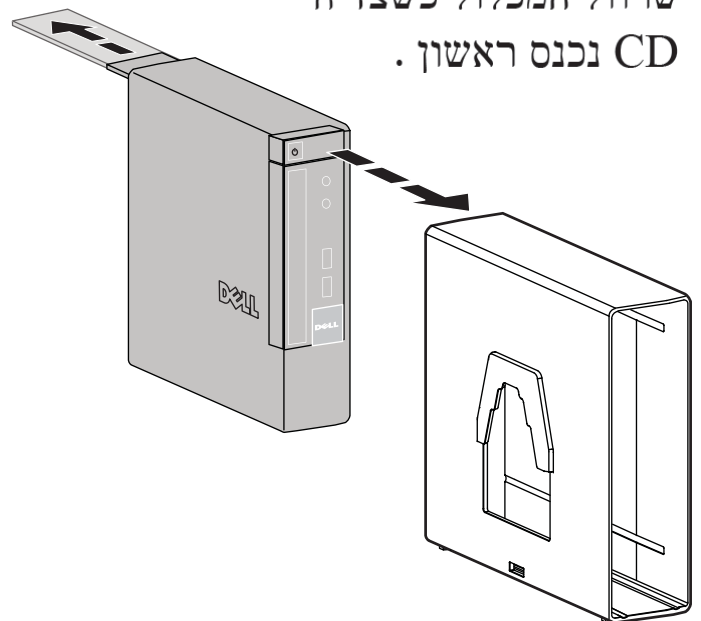
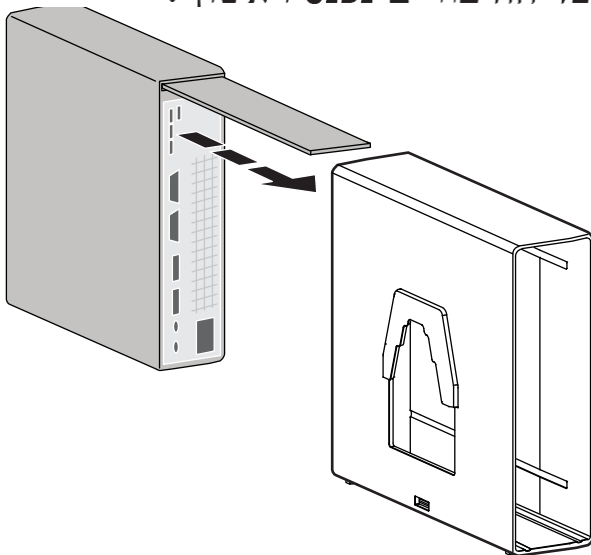


התקנת קיר עם ניצב עץ

התקנה תת-שולחנית

הכנס את המכלול לתוך שרוול המכלול כשצד החיבורים נכנס ראשון .

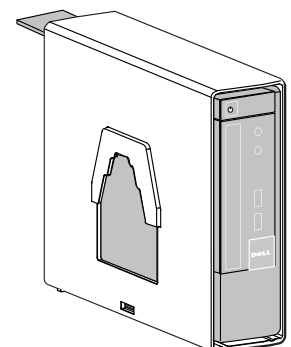
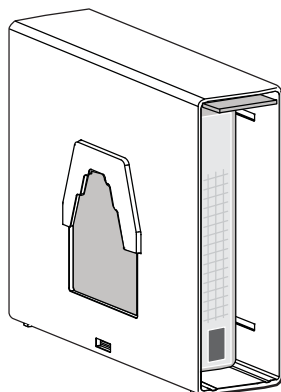
הכנס את המכלול לתוך שרוול המכלול כשצד ה-CD נכנס ראשון .



הערה: כאשר המכלול מוכנס בצורה מתאימה ליישומי התקנת קיר , צד החיבורים של המכלול לא יגיע לקצה שרוול המכלול .



הערה: כאשר המכלול מוכנס כראוי ליישומי התקנה תת-שולחנית , צד ה-CD של המכלול יגיע לקצה שרוול המכלול .

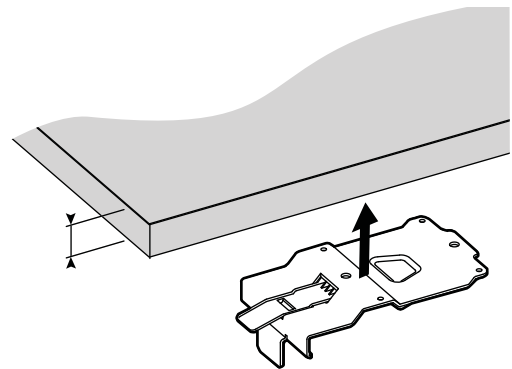


4 דחוף את מוביל תווית המכלול לתוך שרוול המכלול ולאחר מכן החלק את המתג למצב נעילה.



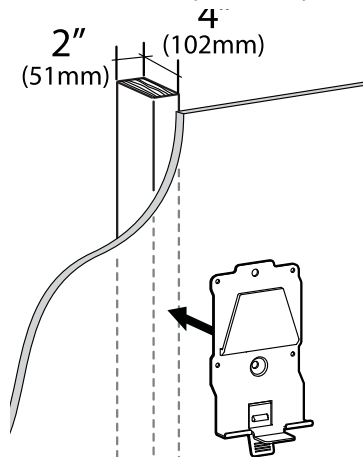
5 קבע את שיטת ההתקנה (קיר או תת-שולחנית) על מנת לבחור בהוראות המתאימות בדפים המצוינים מטה.

התקנה תת-שולחנית



התרעה: מצמדי ההתקנה אינם מסופקים עם התקן. התייעץ עם מקצוען בתחום ההנדסה על מנת לקבוע את חומרי ההתקנה המתאימים, כגון ברגים או עוגנים אשר מסוגלים לשאת 2/3 ק"ג (50 lbs), כאשר מבוצעת הצמדה למשטח בעובי בן 1.25" (0.5"), לפחות.

התקנת קיר עם ניצב עץ

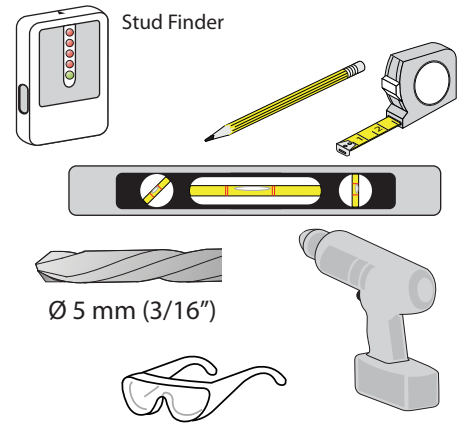


התרעה: המצמדים המצורפים מיועדים לשימוש עם ניצבי עץ בגודל 4X2 לפחות. התייעץ עם מקצוען בתחום ההנדסה על מנת לקבוע אילו מצמדים יהיו מתאימים בהתאם לחומר המשטח והמשקל הרצוי לנשיאה.

צעדים להתקנת קיר → 8

צעדים בהתקנה תת-שולחנית → 12

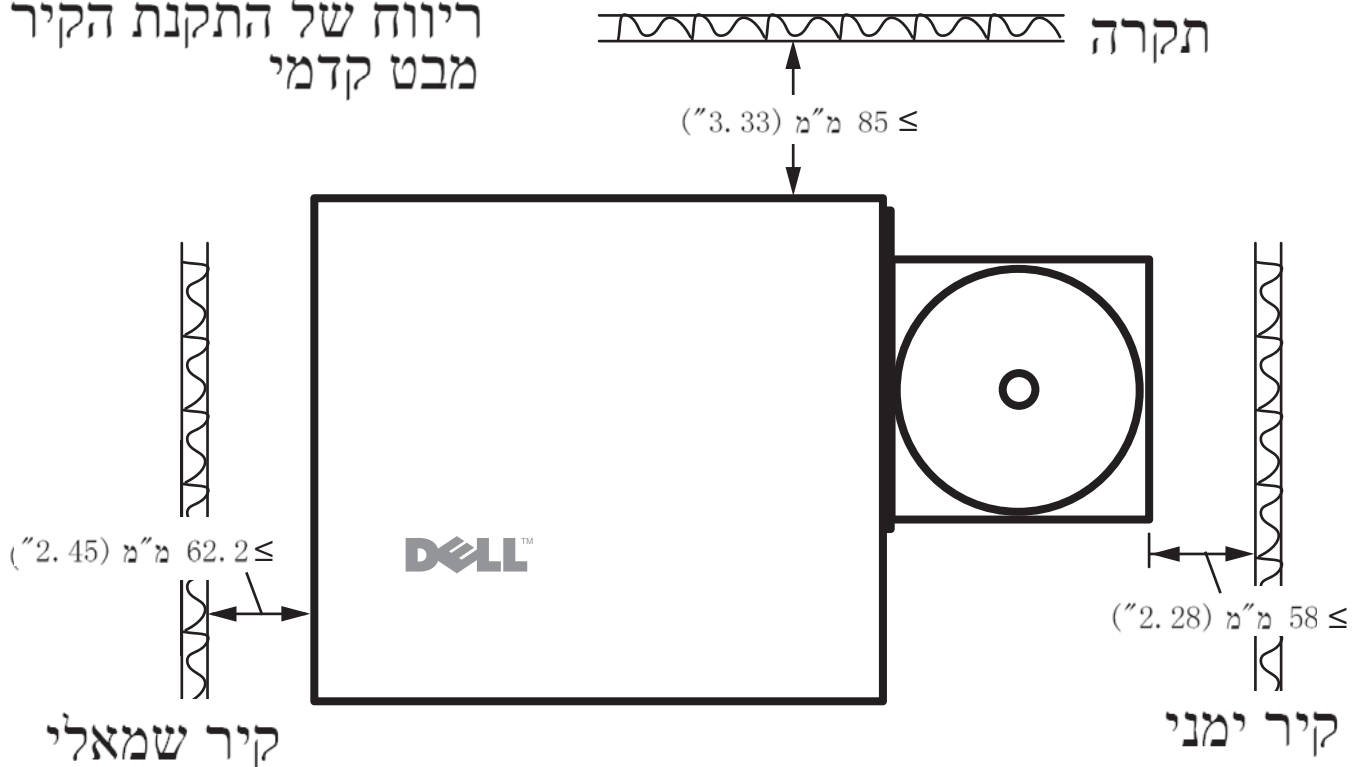
צעדים בהתקנת קיר עם ניצב עץ



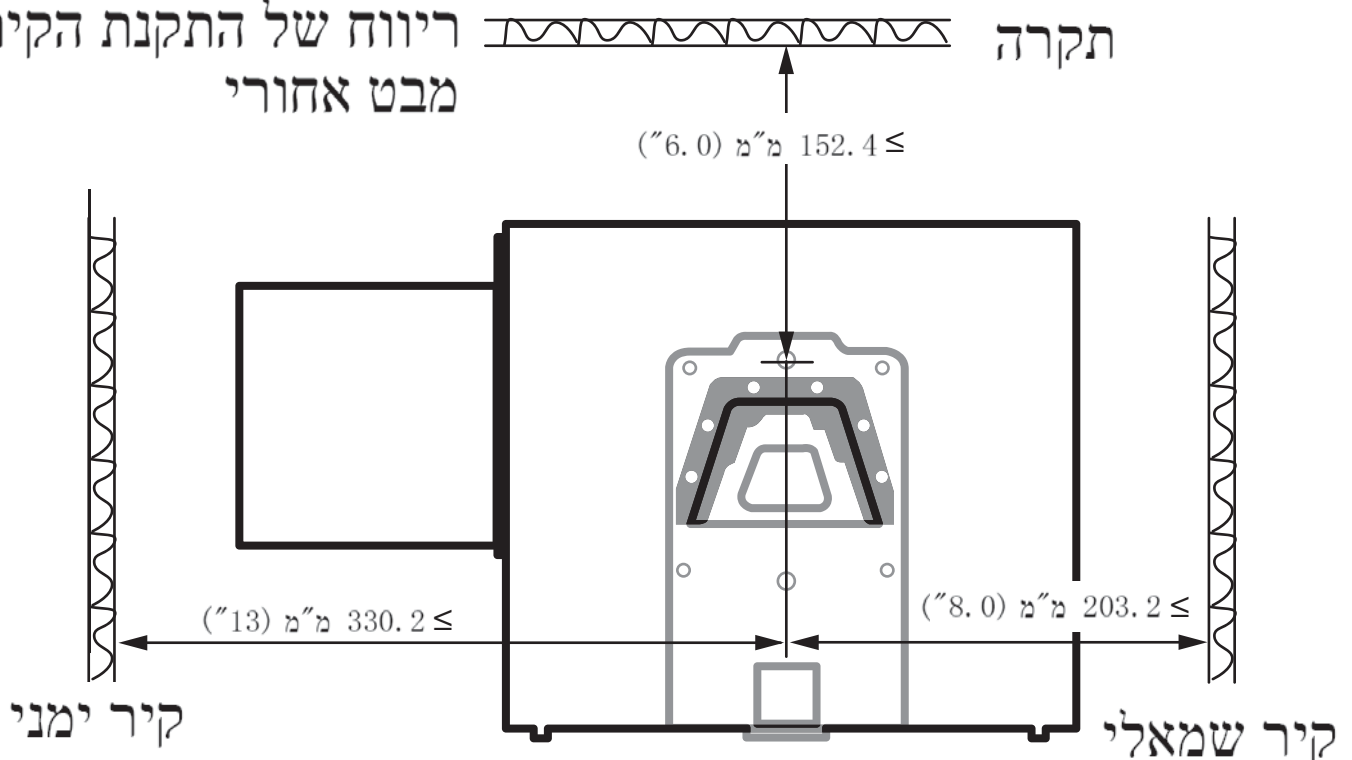
6 הצמד את התקן הנשיאה לניצב העץ .

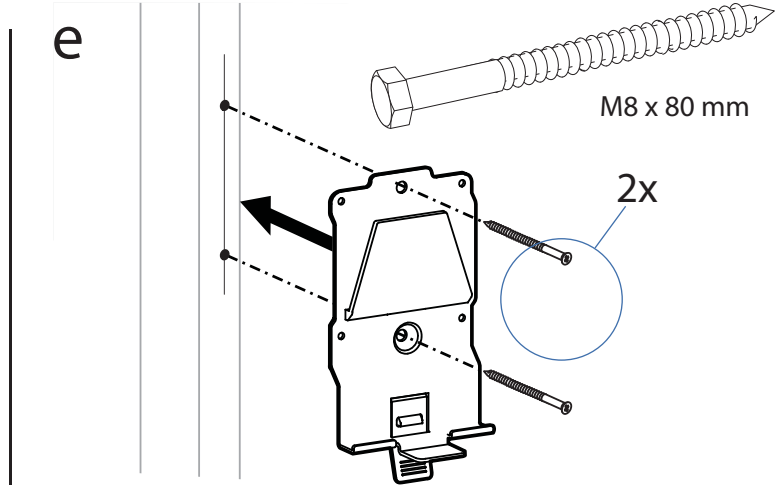
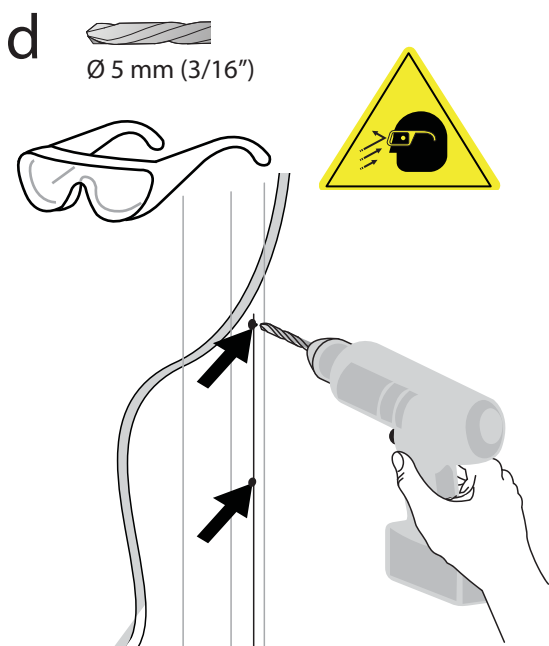
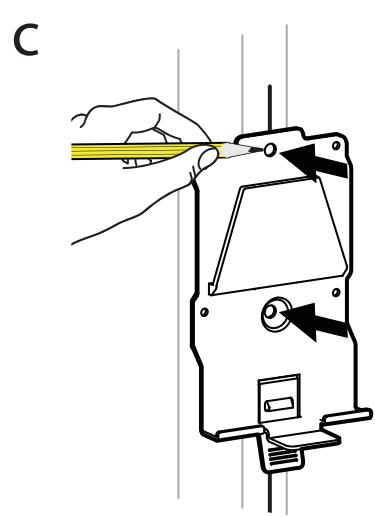
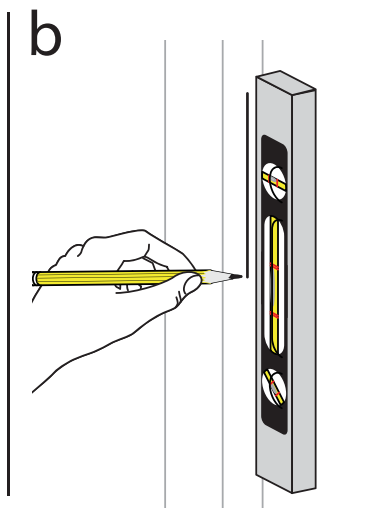
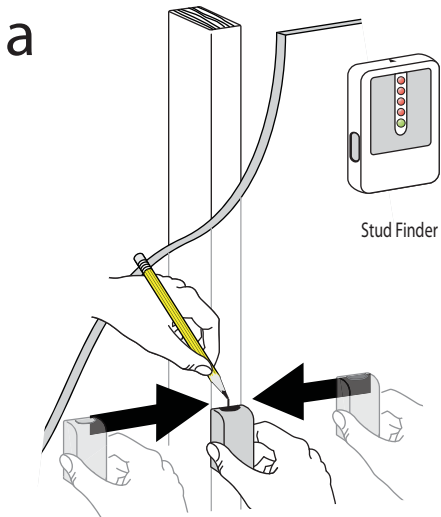
הערה: בלים הבאים נחוצים להתקנת ניצב העץ: מאתר ניצבים, סרט מידה, עפרון, פלס, משקפי בטיחות, מקדחה עם מקדח עץ 5 מ"מ (3/16").

– ריווח של התקנת הקיר –
מבט קדמי



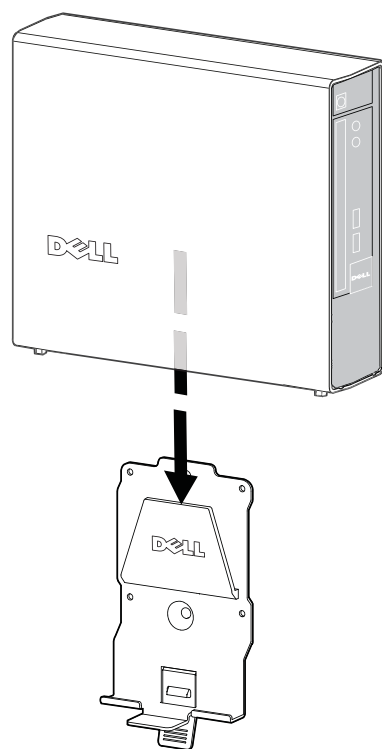
– ריווח של התקנת הקיר –
מבט אחורי





התרעה: ודא שמתקן הנשיאה מפולס, נקי ומהודק למשטח הקיר. 

f הנמך את המכלול אל ההתקן המותקן על הקיר.



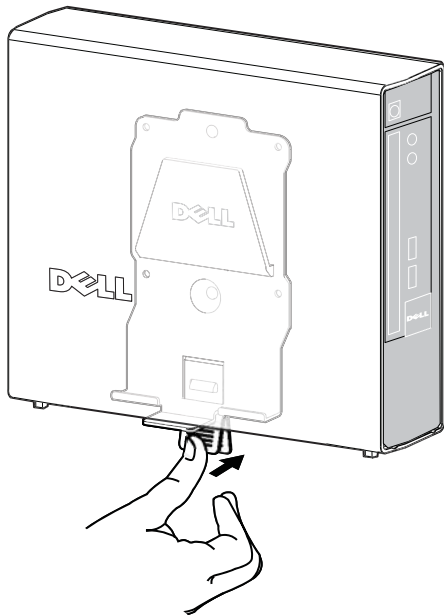


הסרת המכלול מהתקן הנשיאה.

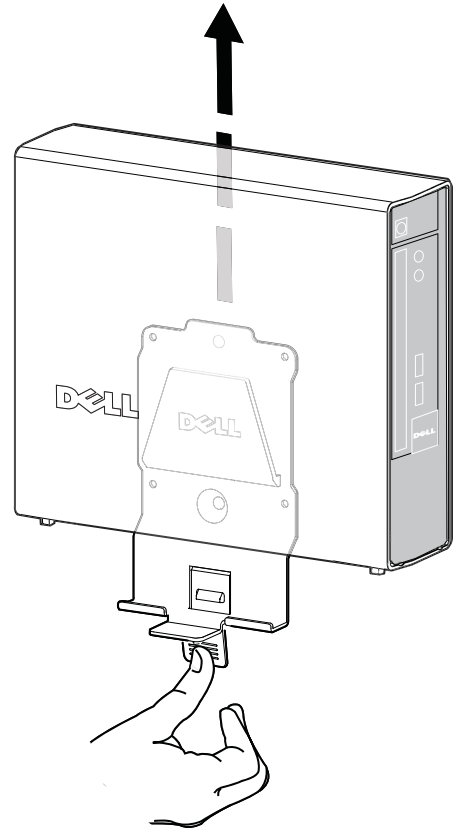
a לחץ אחורה על כפתור השחרור המהיר .

b הרם את המכלול עד שישתחרר מהמנשא.

a



b

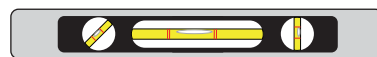
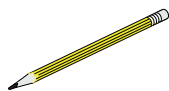
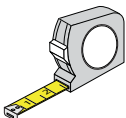


צעדים בהתקנה תת-שולחנית

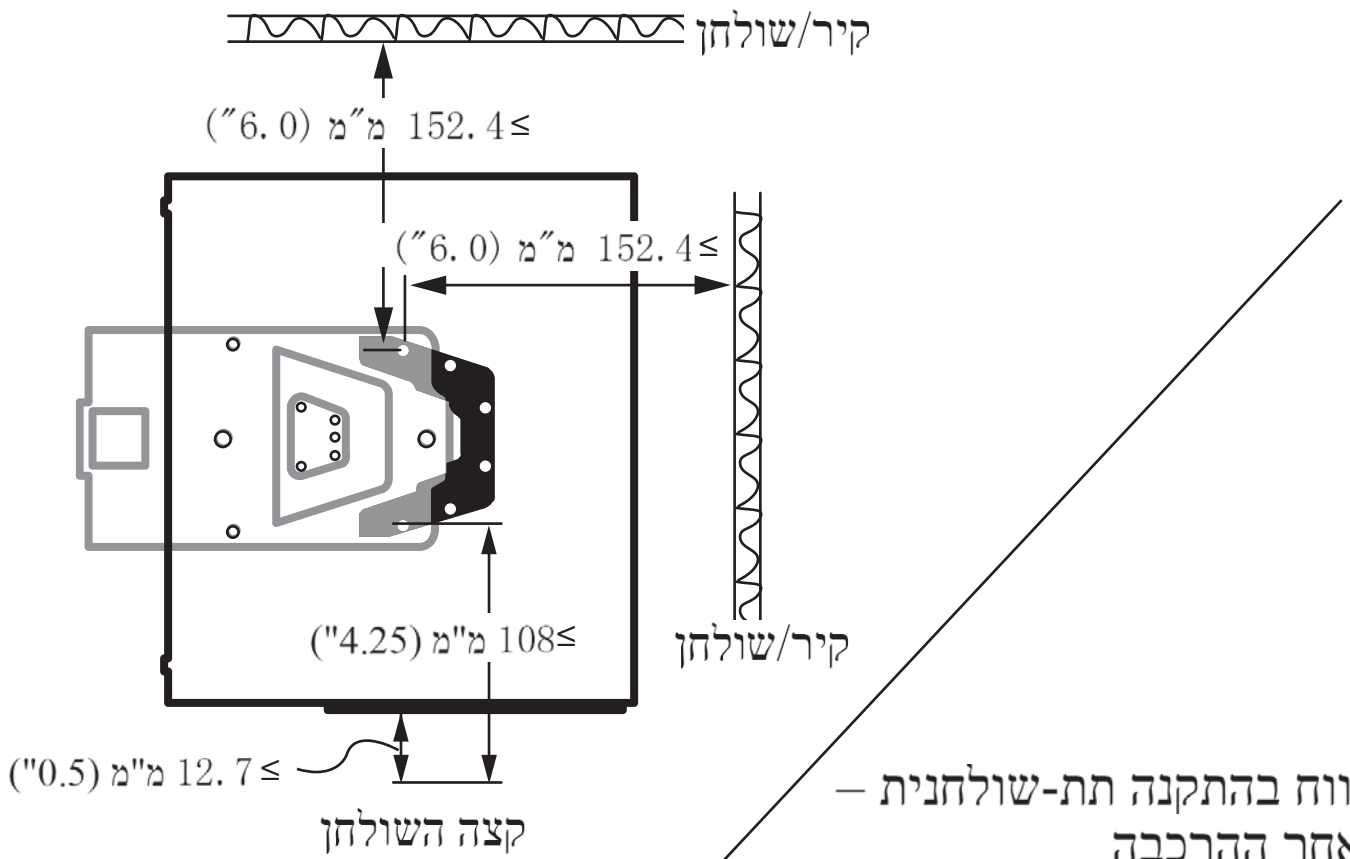
6 סמן את מיקומי חורי ההתקנה באמצעות המידות המפורטות בעמודים הבאים.



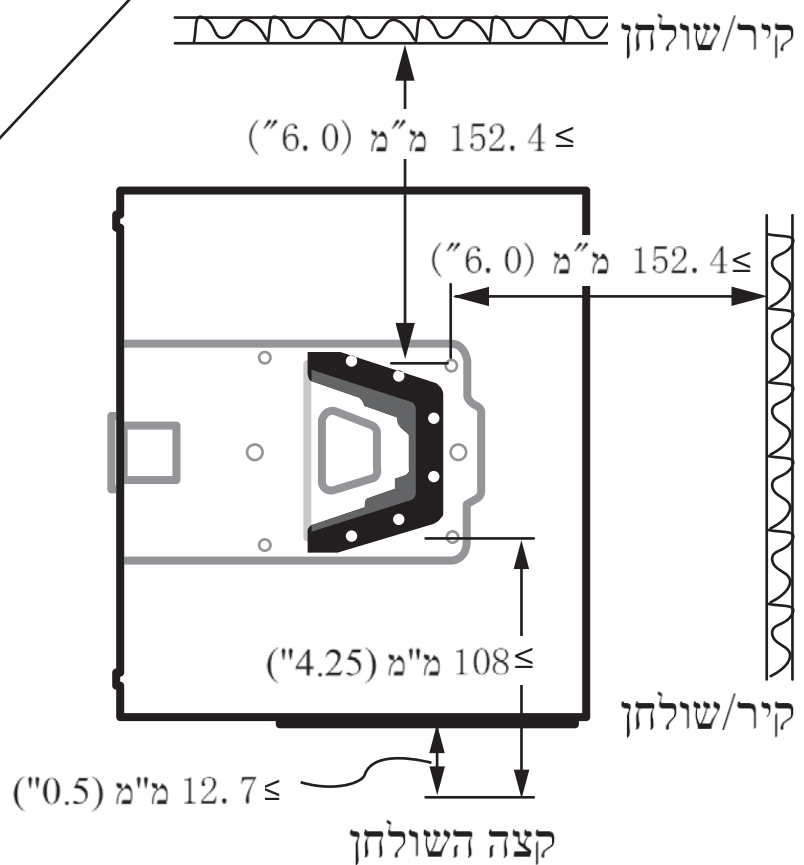
הערה: הכלים הבאים נחוצים להתקנה לשולחן .
סרט מידה, עפרון ופּלַס.



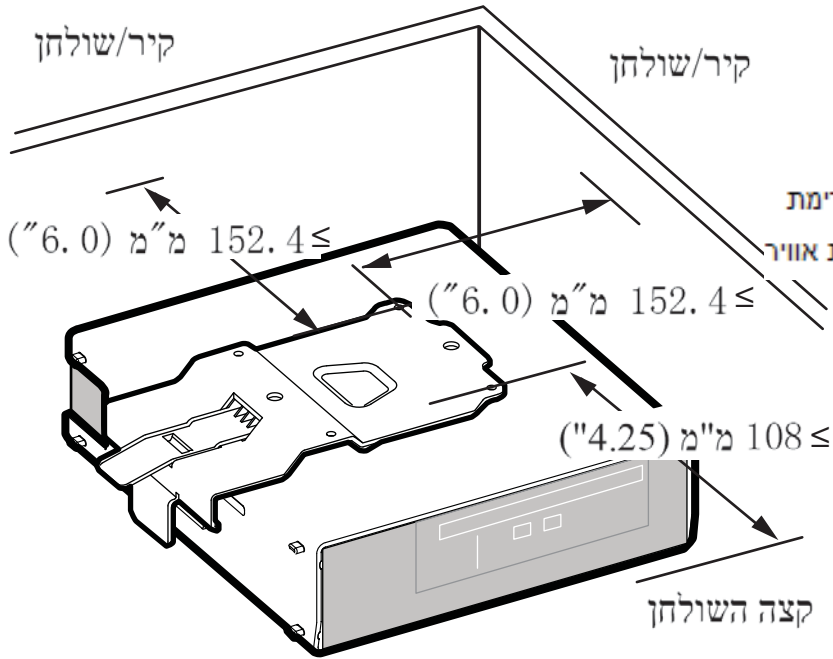
ריווח בהתקנה תת-שולחנית –
במהלך ההרכבה



ריווח בהתקנה תת-שולחנית –
לאחר ההרכבה

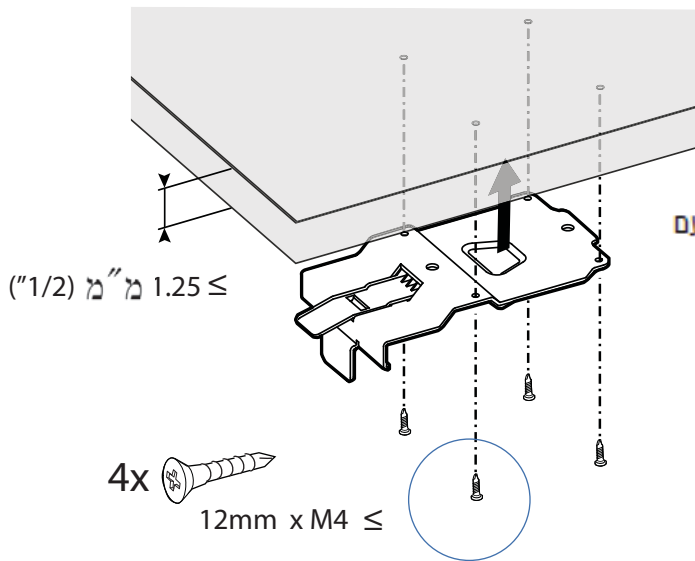


ריווח בהתקנה תת-שולחנית



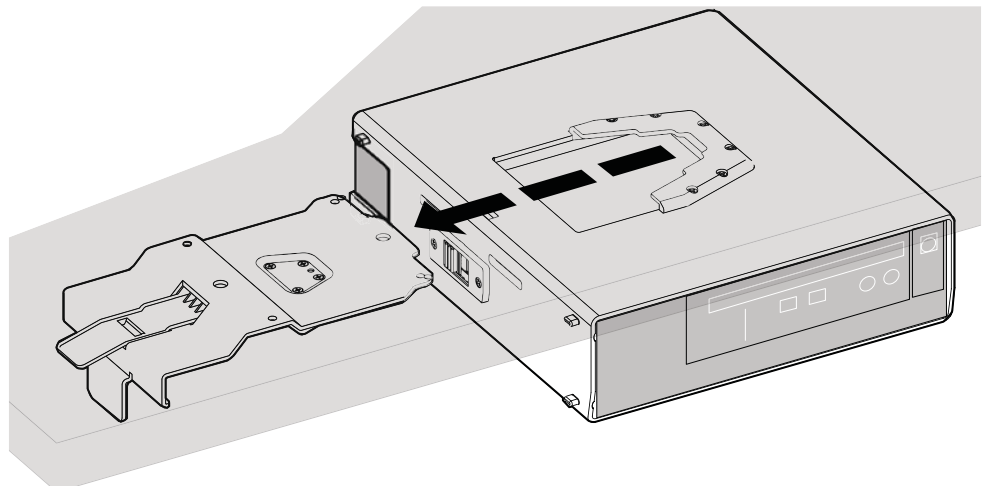
המערכת צריכה להיות לפחות 152.4 מ"מ (6 ב) של אישור על כל vented הצדדים כדי לאפשר זרימת אוויר הדרושים עבור איזור מתאים. הגבלת זרימת אוויר יכול לגרום מק הציוד או לגרום יתר על המידה.

a התקן את ההתקן מתחת לשולחן. ודא שהוא מפולס, נקי ומהודק למשטח.



התרעה: מצמדי ההתקנה אינם מסופקים עם התקן. התייעץ עם מקצוען בתחום ההנדסה על מנת לקבוע את חומרי ההתקנה המתאימים, כגון ברגים או עוגנים אשר מסוגלים לשאת 23 ק"ג (50 lbs), כאשר מבוצעת הצמדה למשטח בעובי בן 1.25 מ"מ (0.5"), לפחות.

b החלק את המכלול למקומו בהתקן התת-שולחני.



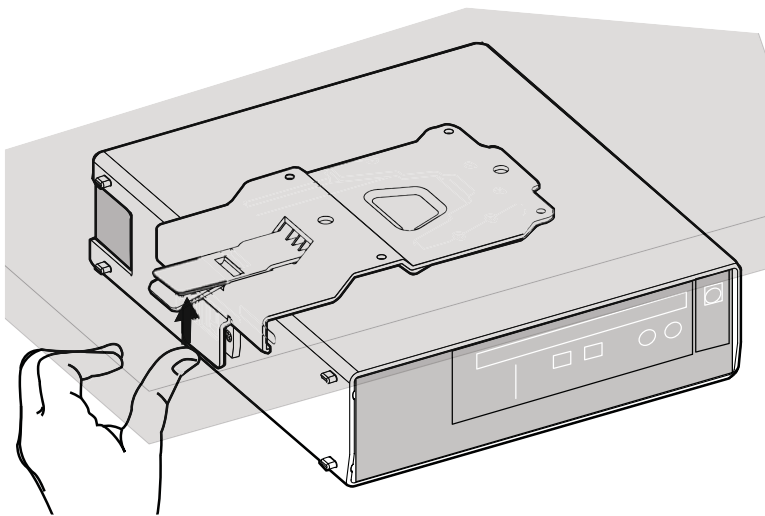


הסרת המכלול מהתקן הנשיאה.

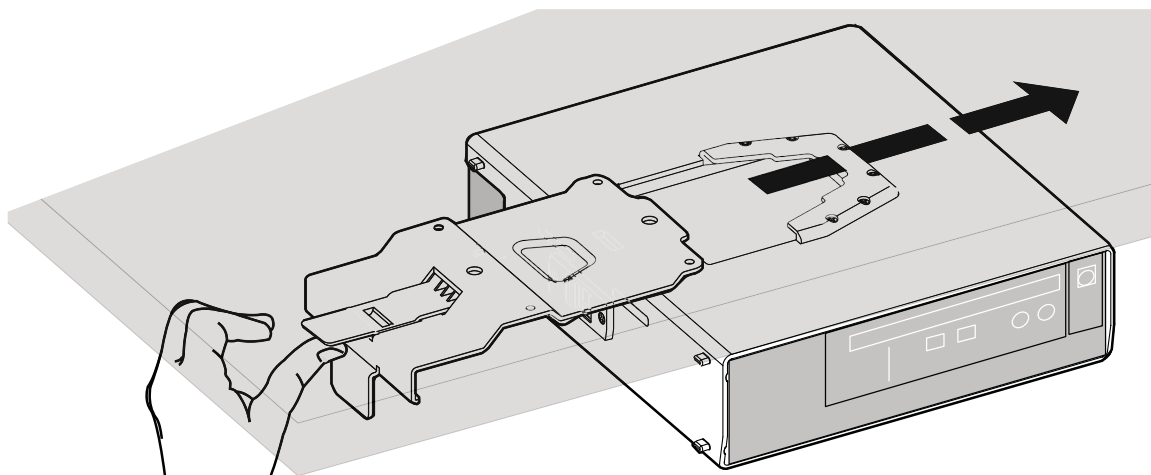
a דחוף את כפתור השחרור המהיר כלפי מעלה .

b החלק את המכלול ימינה עד שישתחרר מהתקן.

a



b



3 מפרט

יכולת נשיאת המכלול

Dell System: OptiPlex 780-USFF
≤ 3.2 ק"ג (7 lbs)

טמפרטורה

פעולה

0° C עד 35° C (32° F עד 95° F)

איחסון

-40° C עד +69° C (-40° F עד +149° F)

הובלה

-40° C עד +69° C (-40° F עד +149° F)

4 איתור מידע

אם אתה צריך:

ראה את:

למצוא מידע לגבי נוהגי הבטיחות המיטביים למחשב שלך, לבחון מידע בדבר אחריות, תנאים וסייגים (ארה"ב בלבד), הוראות בטיחות, מידע רגולטורי, מידע ארגונומי והסכם למשתמש הסופי

מסמכי הבטיחות והרגולציה המסופקים עם המחשב שלך ואת דף רגולציית ההיענות ב-
www.dell.com/regulatory_compliance